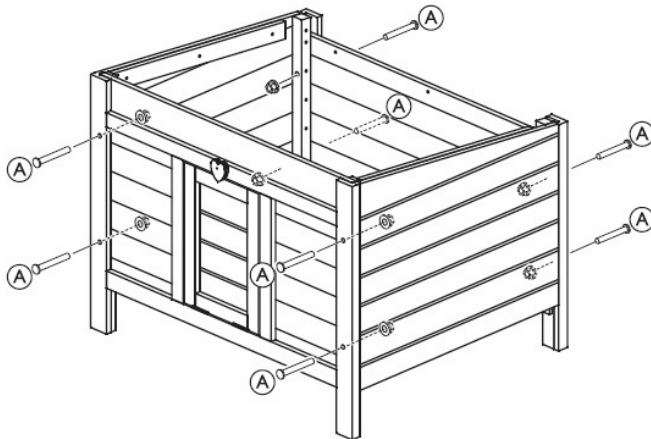
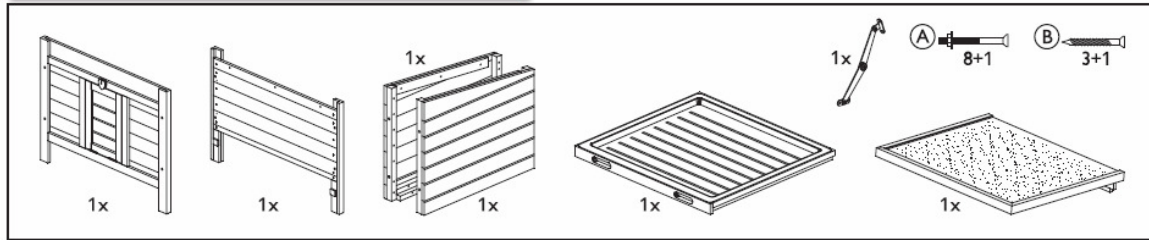
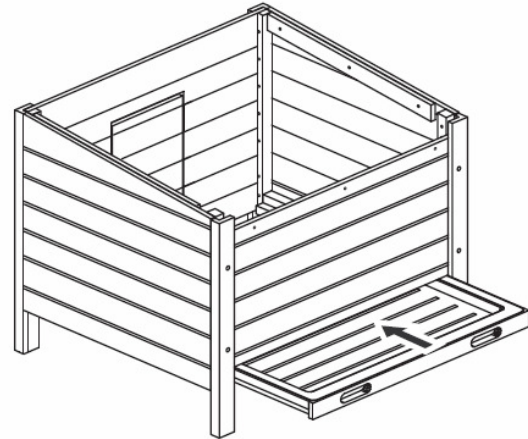


Manual de instrucciones:

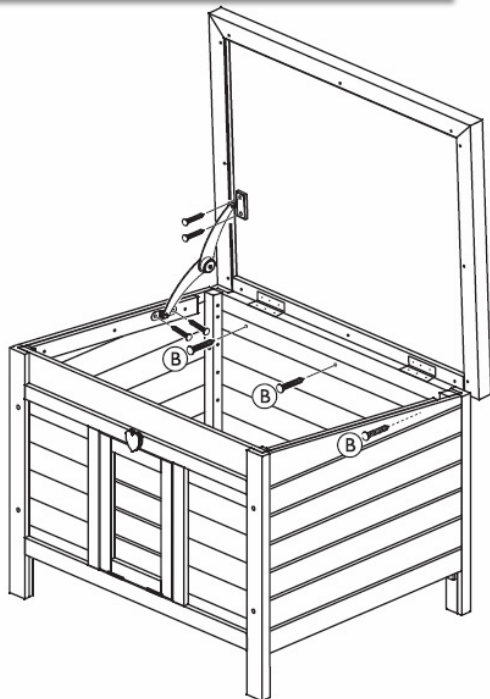
TRIXIE
Aus Freude am Tier.



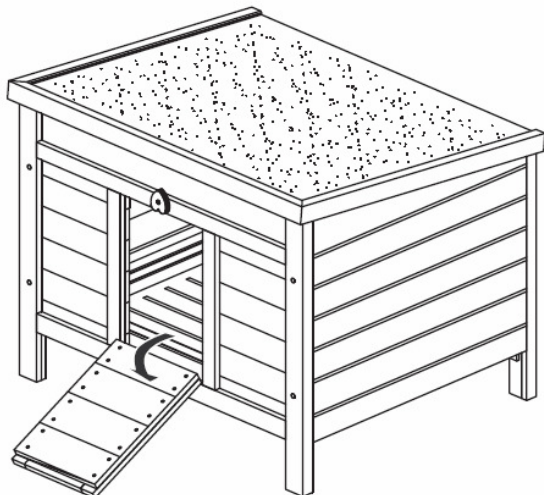
1. Fijar el panel frontal y el trasero con los paneles laterales.



2. Introducir la cubeta de plástico.



3. Fijar el techo con los tornillos.



4. Girar el pestillo en forma de corazón y abrir la puerta.

