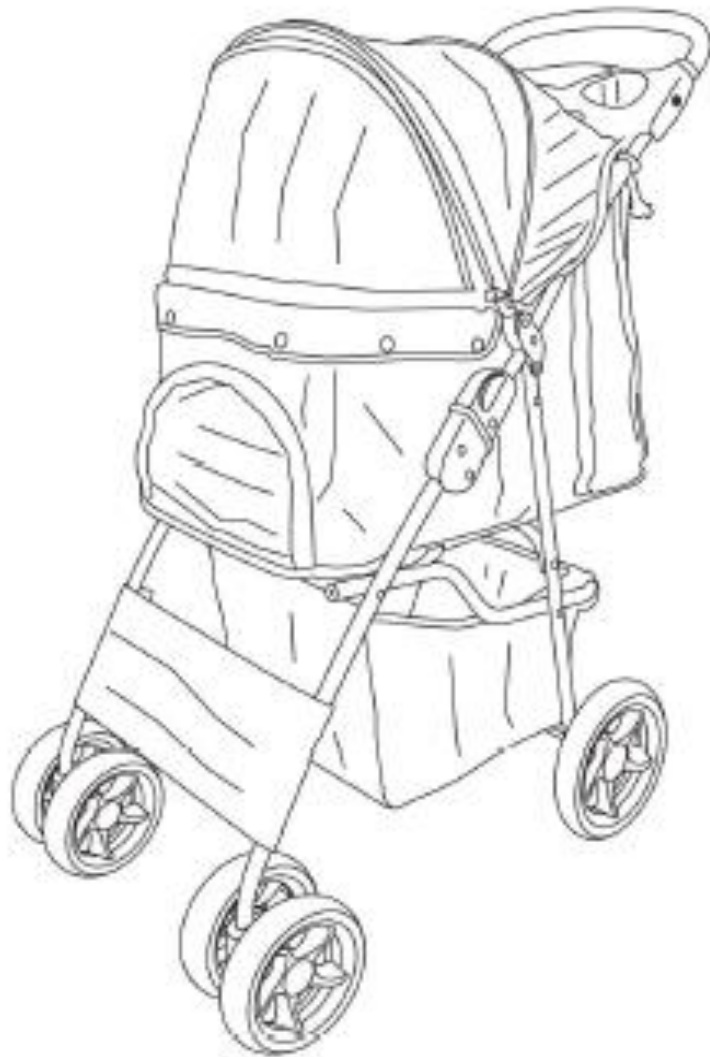


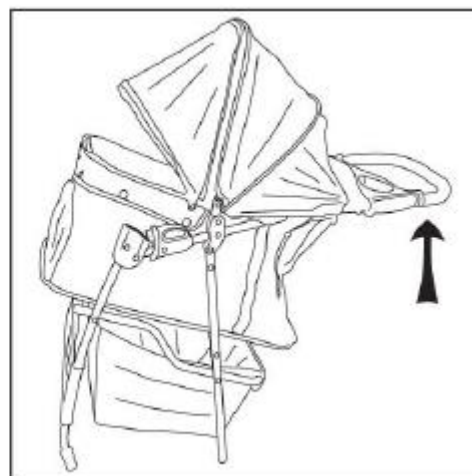
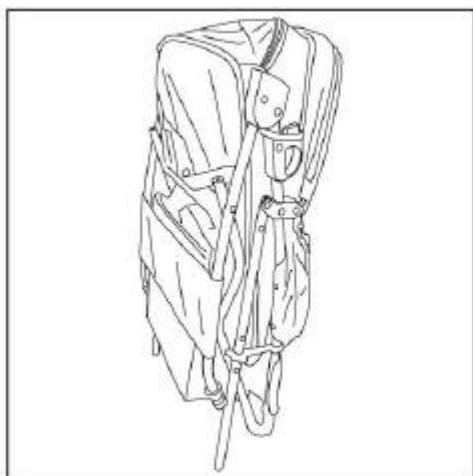
Pet Stroller 71006

Manual de instrucciones

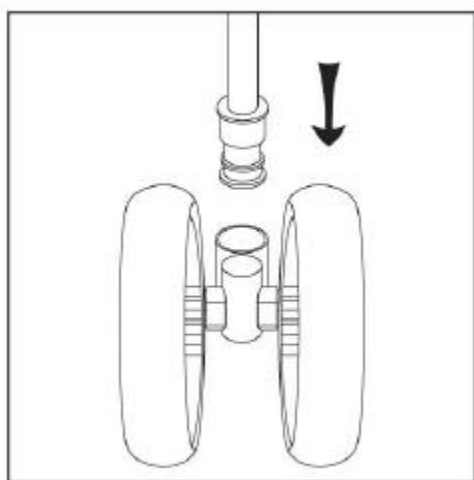


**Advertencia de seguridad:
asegúrate de que montas y
utilizas el cochecito según las
instrucciones de este manual.**

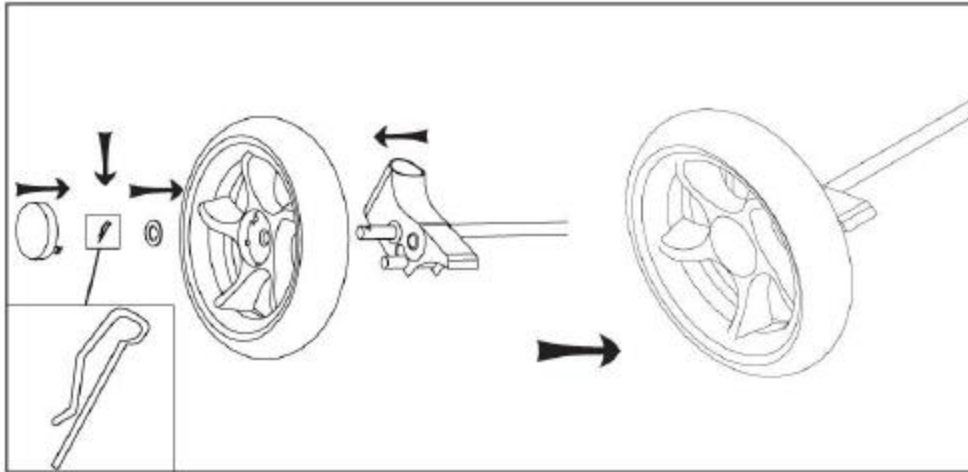
Montaje:



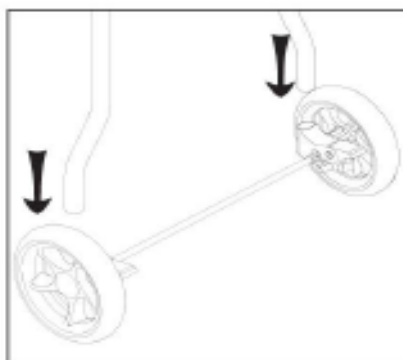
1. Suelta el pestillo de bloqueo rojo, despliega el cochecito y asegúrate de que ambos cierres encajan.



2. Para instalar las ruedas delanteras, introduce las barras delanteras en las aperturas de las ruedas hasta que escuches un clic.

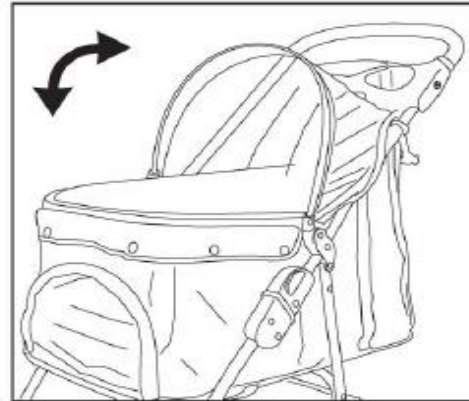
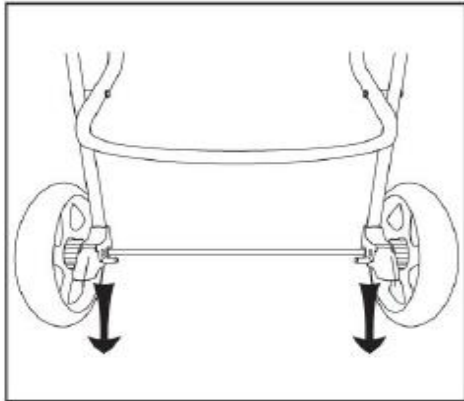


3. Afloja la abrazadera del extremo del eje, coloca la rueda entre las dos plaquetas metálicas y fíjalas con la abrazadera insertándola en el orificio situado en el extremo del eje. Después, cubre el extremo del eje con el tapacubos. Repite el mismo procedimiento con la otra rueda.



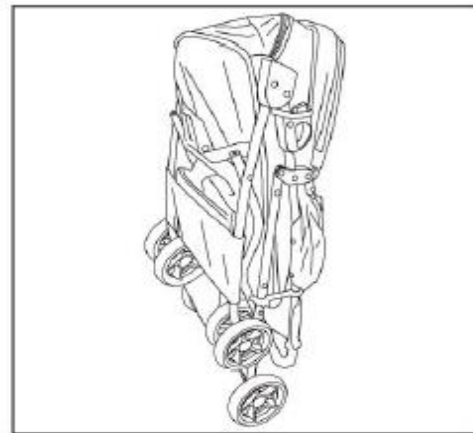
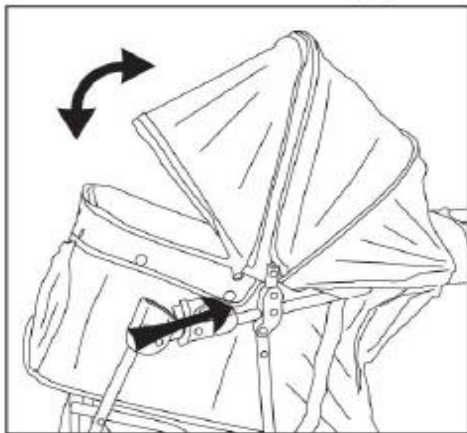
4. Ajusta las ruedas traseras a las barras traseras hasta que escuches un clic.

Funciones:



1. Frenos: activa los frenos pisándolos.
2. Cubierta: despliega la cubierta tal y como se ve en la imagen.

Plegado:



1. Abre la cremallera de la cubierta.
2. Empuja las dos barras articuladas y la cubierta hacia abajo. Fija el cochecito plegado con el gancho lateral.

Advertencia

- 1.Solo para animales.
- 2.No dejes a tu mascota en el cochecito sin supervisión.
- 3.Coloca el freno siempre que no vayas a mover el cochecito.
- 4.El peso máximo que soporta el cochecito es de 15 kg.

Fabricado en China